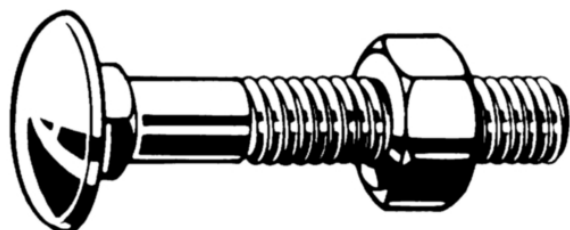


Slotbout met zeskantmoer DIN 603/555 Staal Elektrolytisch verzinkt 4.6 M8X25



Artikel nummer	08250.080.025
Merk	-
UBB	950351602665
UNSPSC	31161612
EAN	8715492555205
PKG. van 200	Alleen volledige verpakkingen

Technische parameters

Diameter (d-D)	M8
Lengte (L) (mm)	25
Remarks	The property class of the corresponding nuts is 4 as a minimum.
Klasse	4.6
Materiaalsoort	Staal
Draadrichting	Rechts
Oppervlaktebedekking	Elektrolytisch verzinkt
Draadsoort	Metrische schroefdraad

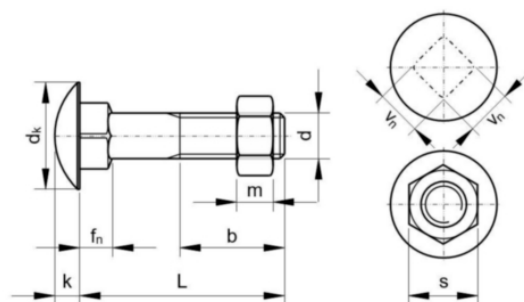
Standaarden

DIN	603/555
ISO niet meer gebruiken !	≈8677/4034
NEN	≈303/697
NF	≈E27-351 / E25-402
BS	≈4933/3692

Technische specificatie

b (min.): 125mm < L ≤ 200mm	28
b (min.): L > 200mm	41
b (min.): L ≤ 125mm	22
d _k (max.)	20.65
k (max.)	4.88
m	6.5
P	1.25

Technische tekening



f_n (max.) 5.6

s 13

V_n (max.) 8.58

SET THE STANDARD
IN FASTENING SOLUTIONS