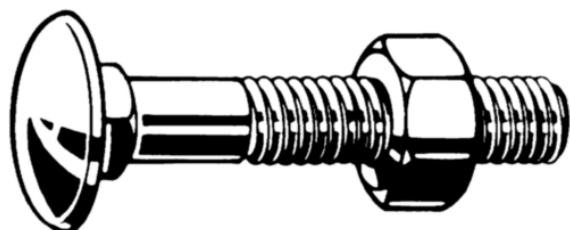


## Slotbout met zeskantmoer DIN 603/555 Staal Elektrolytisch verzinkt 4.6 M6X90



Artikel nummer	08250.060.090
Merk	-
UBB	950351602095
UNSPSC	31161612
EAN	8715492554987
PKG. van 100	Alleen volledige verpakkingen

### Technische parameters

Diameter (d-D)	M6
Lengte (L) (mm)	90
Remarks	The property class of the corresponding nuts is  4  as a minimum.
Klasse	4.6
Materiaalsoort	Staal
Draadrichting	Rechts
Oppervlaktebedekking	Elektrolytisch verzinkt
Draadsoort	Metrische schroefdraad

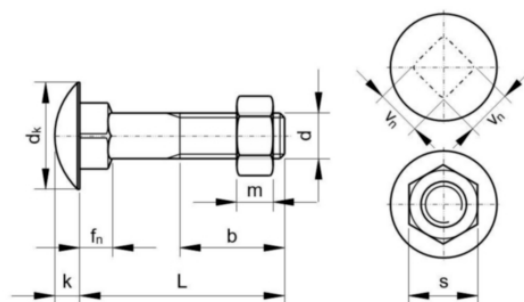
### Standaarden

NEN	≈303/697
BS	≈4933/3692
ISO	≈8677/4034
DIN	603/555
NF	≈E27-351 / E25-402

### Technische specificatie

b (min.): 125mm < L ≤ 200mm	24
b (min.): L ≤ 125mm	18
d <sub>k</sub> (max.)	16.55
k (max.)	3.88
m	5
P	1
f <sub>n</sub> (max.)	4.6

### Technische tekening



s

10

$V_n$  (max.)

6.48

SETTING THE STANDARD  
IN FASTENING SOLUTIONS