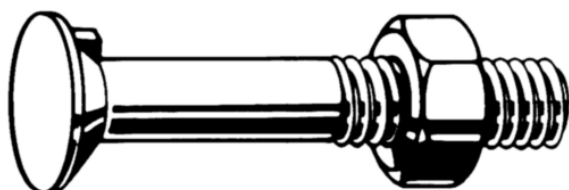


## Verzonkenkop nokbout met zeskantmoer DIN 604/555 Staal Blank 4.6 M6X40



Artikelnummer	08070.060.040
Merk	-
UBB	500645150961
UNSPSC	31161612
EAN	8717077056008
PKG. van 200	Alleen volledige verpakkingen

### Technische parameters

Diameter (d-D)	M6
Lengte (L) (mm)	40
Remarks	De sterkteklasse van de bijbehorende moeren is minimaal   4 .
Klasse	4.6
Kopsoort	Verzonkenkop
Materiaalsoort	Staal
Draadrichting	Rechts
Oppervlaktebedekking	Blank
Draadsoort	Metrische schroefdraad

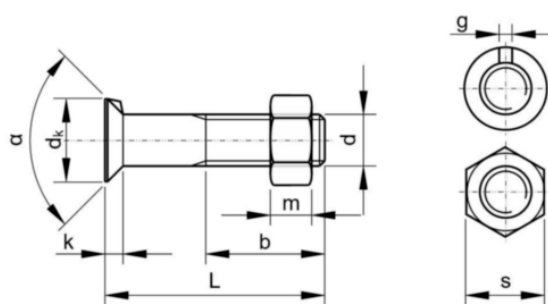
### Standaarden

DIN	604/555
-----	---------

### Technische specificatie

b (min.): 125mm < L ≤ 200mm	24
b (min.): L ≤ 125mm	18
d <sub>k</sub> (max.)	12.55
g (max.)	2.5
k	4
m	5
P	1
s	10

### Technische tekening



$\alpha$  (min.) 90°

**FABORY** *OF COURSE.*  
SETTING THE STANDARD  
IN FASTENING SOLUTIONS