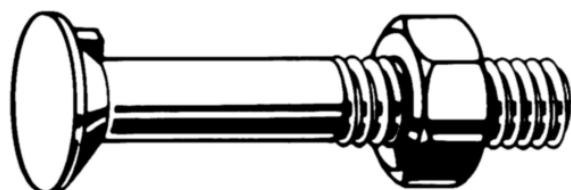


Verzonkenkop nokbout met zeskantmoer DIN 604/555 Staal Blank 4.6 M6X25



Artikelnummer 08070.060.025

Merk -

UBB 500645150623

UNSPSC 31161612

EAN 8717077055971

PKG. van 500 Alleen volledige verpakkingen

Technische parameters

Diameter (d-D)	M6
Lengte (L) (mm)	25
Remarks	De sterkteklasse van de bijbehorende moeren is minimaal 4 .
Klasse	4.6
Kopsoort	Verzonkenkop
Materiaalsoort	Staal
Draadrichting	Rechts
Oppervlaktebedekking	Blank
Draadsoort	Metrische schroefdraad

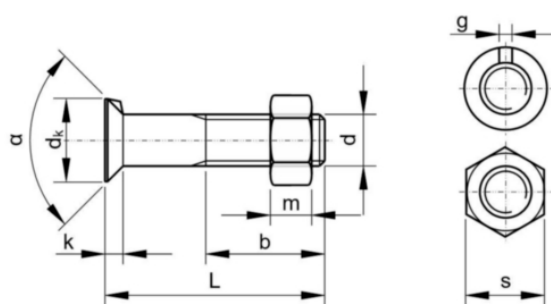
Standaarden

DIN 604/555

Technische specificatie

b (min.): 125mm < L ≤ 200mm	24
b (min.): L ≤ 125mm	18
d _k (max.)	12.55
g (max.)	2.5
k	4
m	5
P	1
s	10

Technische tekening



α (min.) 90°

FABORY *OF COURSE.*
SETTING THE STANDARD
IN FASTENING SOLUTIONS