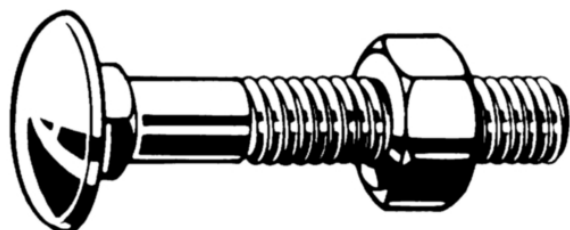


Parafuso cabeza oval arreigada cuadrada com porca sextavada DIN 603/555 Acero Cincado 4.6 M16X80



Artículo nr.	08250.160.080
Marca	-
UBB	950351611658
UNSPSC	31161612
EAN	8715492556387
Env. de 25	Solo embalaje completo

Parámetros técnicos

Diámetro (d-D)	M16
Anchura (L) (mm)	80
Info	The property class of the corresponding nuts is 4 as a minimum.
Clase	4.6
Material (largo)	Acero
Dirección del hilo	Derecha
Tratamiento de superficie	Cincado
Rosca (larga)	Métrica

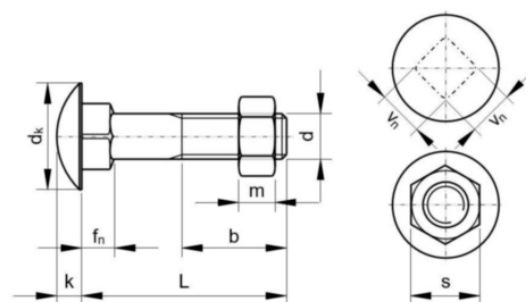
Normas

DIN	603/555
NF	≈E27-351 / E25-402
ISO	≈8677/4034
NEN	≈303/697
BS	≈4933/3692

Especificación técnica

V_n (max.)	16.7
f_n (max.)	12.9
m	13
d_k (max.)	38.8
P	2
k (max.)	8.95
s	24
b (min.):	44
125mm $L \leq 200\text{mm}$	

Diseño técnico



b (min.): L>200mm 57

b (min.): L≤125mm 38

FACTORY **OF COURSE.**

SETTING THE STANDARD
IN FASTENING SOLUTIONS